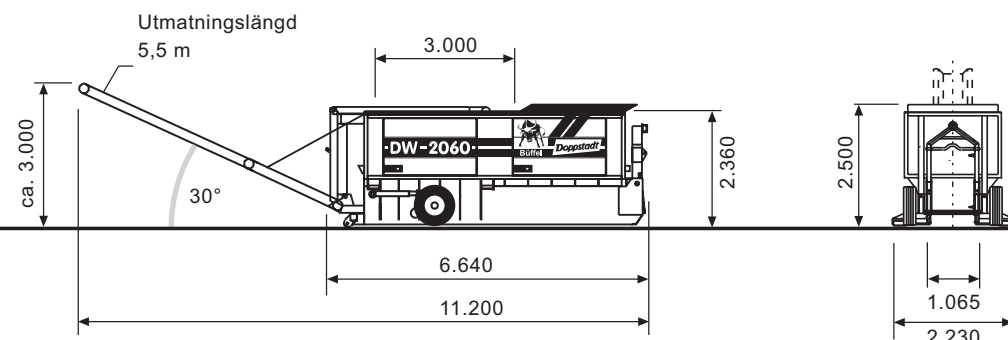


# DW 2060 Buffel

Tekniska specifikationer (mått i mm)

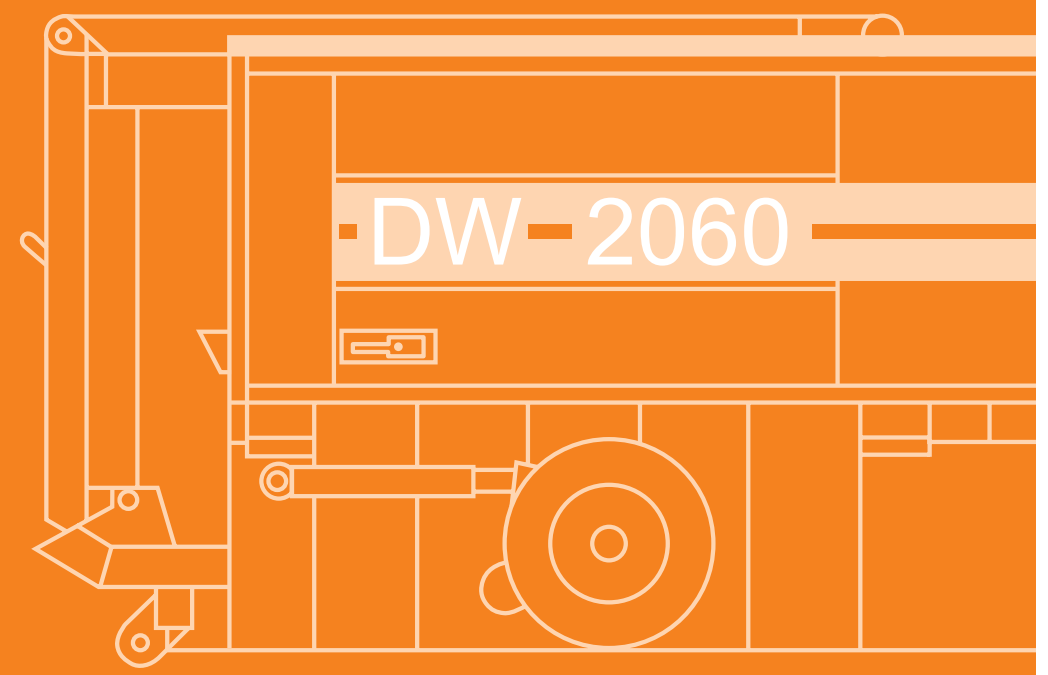


|                           |   |                                  |
|---------------------------|---|----------------------------------|
| <b>Tillåten totalvikt</b> | ca. 15.000 kg   |                                  |
| <b>Beskrivning</b>        | Mobil kross (enkelvalsprincip), monterad på en lastväxlarram  |                                  |
| <b>Motor</b>              | Dieselmotor   | Växelströmsmotor                 |
| <b>Tillverkare, typ</b>   | DC, OM 906 LA, 6 cylindrar  | VEM, K11R 315 M4                 |
| <b>Märkeffekt</b>         | 150 kW (204 hk), 2.200 varv/min.  | 132 kW (180 hk), 1.477 varv/min. |
| <b>Avgasvärden</b>        | EUROMOT 2   |                                  |
| <b>Bränsletank</b>        | 300 l   |                                  |
| <b>Vals</b>               |   |                                  |
| <b>Längd</b>              | 2.000 mm  |                                  |
| <b>Diameter</b>           | 600 mm  |                                  |
| <b>Varvtal</b>            | 35 varv/min.  | 23 varv/min.                     |
| <b>Tandbredd</b>          | 60 mm   |                                  |
| <b>Tandantal</b>          | 14 styck  |                                  |
| <b>Kam</b>                |   |                                  |
| <b>Längd</b>              | 2.000 mm  |                                  |
| <b>Tandbredd</b>          | 60 mm   |                                  |
| <b>Tandantal</b>          | 15 styck  |                                  |
| <b>Transportband</b>      | (Ledat band)  |                                  |
| <b>Bredd</b>              | 800 mm  |                                  |
| <b>Längd</b>              | 8.500 mm totallängd, utmatningslängd ca. 5.500 mm   |                                  |
| <b>Transporthastighet</b> | 2,0 m/s max.  |                                  |
| <b>Utkastningshöjd</b>    | 2.985 mm  |                                  |
| <b>Tilläggsutrustning</b> | Vändrullsmagnet, fjärrstyrning, extra hydrauluttag, befuktningsanordning, antimagnetisk mellandel för extern överbandsmagnet, kamförlängning för finsönderdelning |                                  |



**Doppstadt**

DW 2060 Buffel  
Valskross



**OP maskiner ab**  
Box 75 S. Skeppsbron 18  
260 21 Billeberga 802 80 Gävle  
Tel. 0418-44 62 70 026-65 84 70  
internet: [www.opmaskiner.se](http://www.opmaskiner.se)  
e-mail: [info@opmaskiner.se](mailto:info@opmaskiner.se)

Doppstadt Calbe GmbH  
Barbyer Chaussee 3, D-39240 Calbe/Saale  
Telefon: (+49) 3 92 91 / 55 - 270  
Telefax: (+49) 3 92 91 / 55 - 358  
E-Mail: [info@doppstadt.com](mailto:info@doppstadt.com)  
Internet: [www.doppstadt.com](http://www.doppstadt.com)

Maj 2003 – Rätt till ändringar av specifikationer och utrustningar förbehålles.  
Bilderna visar inte alltid maskinen i standardutförande

**Doppstadt**

**Doppstadt**



1 Snabb insats med lastväxelram 2 Grönmassa, biologiskt avfall... 3 Industriavfall, grovsopor... 4 Krossning av biologiskt avfall / grönmassa 5 Rivningsvirke, lastpallar...

### >>> För att lösa de svåraste krossningsuppgifterna...

...lämpar sig DW 2060 Buffel med den hydrauliskt styrda rivningskammen. Den utför krossningsarbetet enligt enkelvalsprincipen. Med olika, snabbt utbytbara verktyg kan DW 2060 anpassas till de olika krossningsarbetena. Den effektiva mekaniska kraftöverföringen sker med en direktdriven planetväxel. Dessutom garanteras högsta flyttbarhet för en snabb och flexibel insats.

- †† 1 De stora skyddsluckorna ger en bra åtkomlighet, dragstången är uppfällbar för användning av lastväxlarfunktion och maskinen kan flyttas med hjullastarens skopa i den separata kopplingen.
- †† 2 Effektstark direktdrivning med elektrisk reverseringsanordning, motorn är lätt åtkomlig från två sidor.
- †† 3/4 Valstånderna river materialet genom den hydrauliskt styrda rivningskammen. Vid massiva störande föremål öppnas kammen automatiskt för att skydda maskinen och minimera verktygsslitaget.
- †† 5 Säkring med kilar och en god tillgänglighet utifrån möjliggör ett snabbt byte av kamverktygen.
- †† 6/7 Enkel hantering, maskinmanövrering med fjärrstyrning\*, exakt inställning och avläsning av maskindata på multifunktionsdisplayen. Maskinen med utfällda stödhjul kan flyttas med hjullastare.
- †† 8 Korta ställtider med hydrauliskt utfällbart utmatningsband.

\*) Tillägsutrustning



4 5 6 7 8

Krossning av rivningsvirke, rötter, grönmassa, biologiskt avfall, hushållssopor grovsopor, industriavfall, osorterat byggplatsavfall...

Krossar ur DW-serien kan även levereras på släpvagnschassi, trailerchassi, bandunderrede eller för stationärt bruk. Motorer för diesel- eller eldrift kan levereras i olika effektklasser.

